



**LUXFIRE**

# **РУКОВОДСТВО ПО ЭКСПЛУАТАЦИИ НАПОЛЬНОГО БИОКАМИНА**

**«ВИКИНГ»**



ООО «Люкс Огонь РУС»

## 1. ТРЕБОВАНИЯ БЕЗОПАСНОСТИ

Перед началом эксплуатации биокамина необходимо ознакомиться с требованиями по безопасности.

### **Запрещается:**

- Устанавливать БК, нарушая национальные и местные правовые нормы
- Встраивать БК в конструкции из горючих материалов
- Устанавливать БК на расстоянии менее 1 м от легковоспламеняющихся объектов
- Устанавливать БК вблизи вентиляторов и в помещениях со сквозняками
- Устанавливать БК вблизи источников влаги
- Устанавливать БК в помещениях, не имеющих системы вентиляции
- Устанавливать БК во взрывоопасных помещениях
- Устанавливать БК в помещениях, имеющих размеры меньше рекомендованных
- Устанавливать БК в помещениях с температурой воздуха ниже 10°C или выше 30°C
- Устанавливать БК вне стационарного помещения, т.е. на улице или в любых передвижных сооружениях и транспорте
- Устанавливать БК с отклонением от горизонтали более 2 мм
- Заправлять горящий или неостывший БК
- Оставлять без присмотра работающий БК
- Закрывать работающий БК

### **Необходимо:**

- Устанавливать БК в месте, обеспечивающем свободный доступ к нему
- Обязательно иметь в непосредственной близости углекислотные или порошковые огнетушители
- Предотвратить нахождение вблизи БК детей и домашних животных

### **Не рекомендуется:**

- Располагать ближе 1 метра от БК предметы интерьера и бытовую технику, во избежание их порчи и выхода из строя

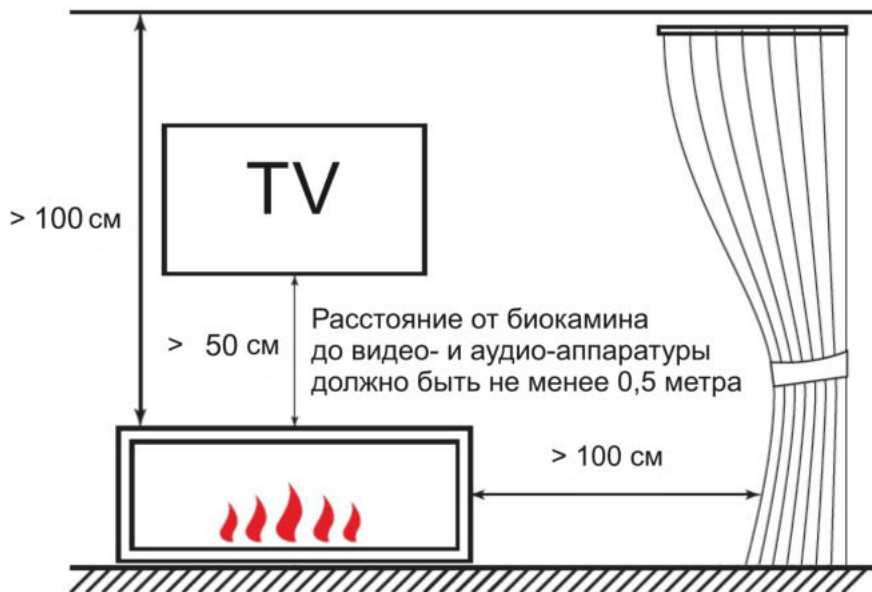
### **Требования к помещению:**

В процессе работы биокамина происходит горение паров биотоплива с выделением большого количества тепла (конвекция и инфракрасное излучение) и расходуется кислород из воздуха.

Поэтому для безопасной эксплуатации необходимо устанавливать биокамин в помещении достаточного размера, имеющем систему вентиляции.

Рекомендуемые размеры помещения:  
не менее 18 кв.м

## 2. РЕКОМЕНДАЦИИ ПО БЕЗОПАСНОСТИ



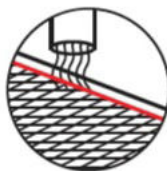
Подготовленная в стене ниша должна быть изготовлена из негорючих материалов: гипсокартон, кирпич, бетон, пеноблоки.

Не монтируйте биокамин в зоне прокладки электрических и слаботочных кабелей, газовых труб!

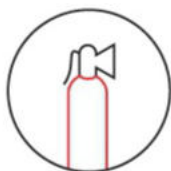
При изготовлении ниши необходимо произвести теплоизоляцию негорючими материалами, если рядом находятся изделия из мебели, пластика и других горючих материалов.



Не требует наличия дымохода или вытяжки



Не наливать топливо выше уровня решетки!



Необходимо иметь в доступности средства тушения огня



Не заливать топливо в горящий камин!

### 3. ОПИСАНИЕ И ВНЕШНИЙ ВИД

Напольный биокамин является предметом интерьера и предназначен для использования внутри помещений. В биокамине реализован процесс горения паров биотоплива.

Биокамин представляет собой сборную конструкцию и состоит из двух корпусов, двух стеклянных экранов, боковых накладок и топливного блока. Корпус биокамина изготовлен из стали и покрыт порошковой эмалью. Детали топливного блока, контактирующие с биотопливом, изготовлены из нержавеющей стали. Топливный блок биокамина имеет встроенный пламегаситель. К корпусу с помощью декоративных болтов крепятся накладки. Защитные стеклянные экраны устанавливаются на стеклодержателях.



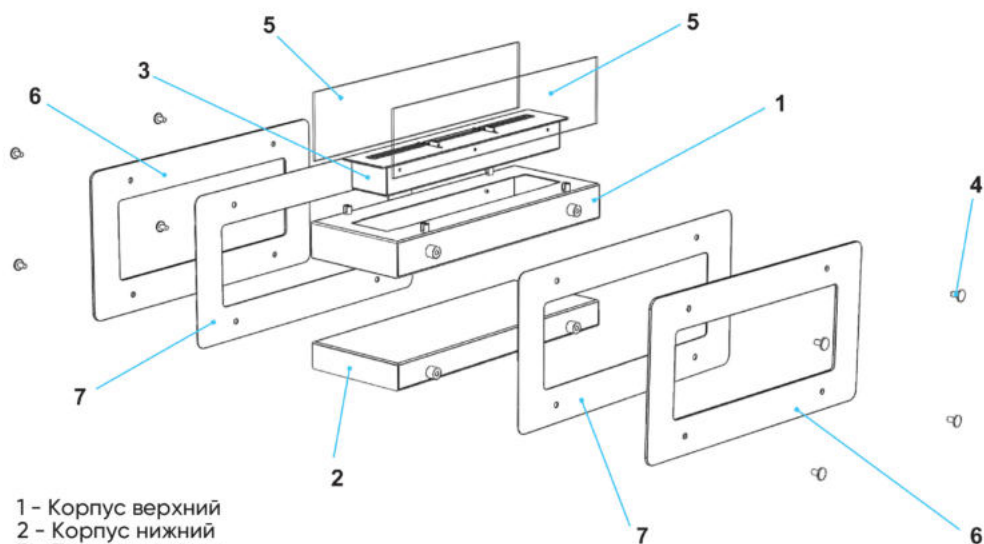
Вид камина - Напольный  
Класс изделия - М  
Цвет - Черный  
Тип управления - Ручной  
Пламегаситель - Встроенный  
Длина линии огня (мм) - 600  
Объем ТБ (л) - 1.9

Расход топлива (л/час) - 0.58  
Время горения (час) - 3  
Тепловая мощность (кВт/ч) - 4.25  
Вес (без упаковки, кг) - 25  
Размеры изделия (ВхШхГ, мм) - 500x700x300  
Рекомендуемая площадь помещения, от (м2) - 24

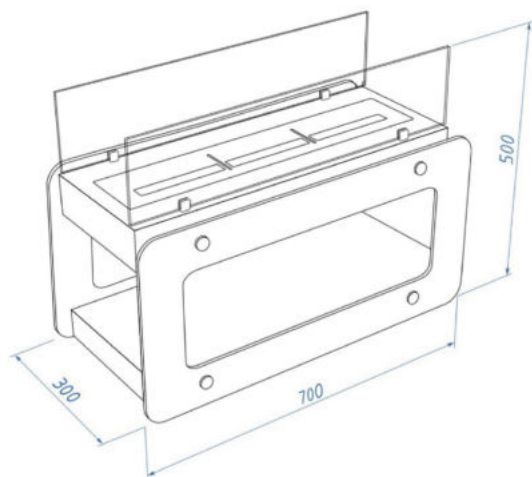
1 - Корпус верхний  
2 - Корпус нижний  
3 - Топливный блок  
4 - Декоративный болт  
5 - Стеклянный экран  
6 - Боковая накладка  
7 - Декоративные дрова  
8 - Подпятник

## 4. СБОРКА И УСТАНОВКА

1. Сборку биокамина необходимо производить на ровной поверхности
2. Освободите части биокамина от упаковки
3. С помощью декоративных болтов прикрепите боковые накладки к корпусам биокамина и установите стеклянные экраны в стеклодержатели
4. Поставьте биокамин на пол
5. Установите топливный блок в вырез в корпусе
6. Уложите декоративные дрова на нижний корпус



- 1 - Корпус верхний
- 2 - Корпус нижний
- 3 - Топливный блок
- 4 - Декоративный болт
- 5 - Стеклянный экран
- 6 - Стеклянная накладка
- 7 - Стальная накладка



*Размеры биокамина*

## 5. РОЗЖИГ И ТУШЕНИЕ БИОКАМИНА

Перед использованием биокамина необходимо ознакомиться с требованиями безопасности.

### Подготовка биокамина

1. С помощью кочерги открыть заслонку топливного блока
2. В вырез топливного блока равномерно залить необходимое количество биотоплива
3. С помощью салфетки удалить топливо, попавшее на верхнюю панель

### Максимальный заправочный объем топлива

- для БКН Викинг = 1,9 л

Уровень топлива не должен быть выше сетки

### Розжиг биокамина

1. Полностью открыть заслонку топливного блока
2. Поджечь пары биотоплива, используя специальную зажигалку или каминные спички

### **ВНИМАНИЕ!**

Не используйте для розжига биокамина обычные зажигалки или обычные спички! Это небезопасно и может привести к ожогам.

### Тушение биокамина

С помощью кочерги энергичным движением закройте заслонку топливного блока. Если огонь не погас, то нужно оставить заслонку в закрытом положении на 10 - 15 мин. После этого резко открыть и закрыть заслонку пламегасителя.

### **ВНИМАНИЕ!**

Повторную заправку биотопливом можно производить только после охлаждения биокамина.

## 6. УХОД ЗА БИОКАМИНОМ

При эксплуатации биокамина не требуется специальное техническое обслуживание. Биокамин следует содержать в чистоте, избегать попадания в зону горения посторонних предметов.

Не допускайте механических повреждений биокамина. Протирать биокамин можно мягкой сухой салфеткой, или смоченной неагрессивной чистящей жидкостью.