



LUXFIRE

РУКОВОДСТВО ПО ЭКСПЛУАТАЦИИ НАПОЛЬНОГО БИОКАМИНА

«Пятница V2»



ООО «Люкс Огонь РУС»

1. ТРЕБОВАНИЯ БЕЗОПАСНОСТИ

Перед началом эксплуатации биокамина необходимо ознакомиться с требованиями по безопасности.

Запрещается:

- Устанавливать БК, нарушая национальные и местные правовые нормы
- Встраивать БК в конструкции из горючих материалов
- Устанавливать БК на расстоянии менее 1 м от легковоспламеняющихся объектов
- Устанавливать БК вблизи вентиляторов и в помещениях со сквозняками
- Устанавливать БК вблизи источников влаги
- Устанавливать БК в помещениях, не имеющих системы вентиляции
- Устанавливать БК во взрывоопасных помещениях
- Устанавливать БК в помещениях, имеющих размеры меньше рекомендованных
- Устанавливать БК в помещениях с температурой воздуха ниже 10°C или выше 30°C
- Устанавливать БК вне стационарного помещения, т.е. на улице или в любых передвижных сооружениях и транспорте
- Устанавливать БК с отклонением от горизонтали более 2 мм
- Заправлять горящий или неостывший БК
- Оставлять без присмотра работающий БК
- Закрывать работающий БК

Необходимо:

- Устанавливать БК в месте, обеспечивающем свободный доступ к нему
- Обязательно иметь в непосредственной близости углекислотные или порошковые огнетушители
- Предотвратить нахождение вблизи БК детей и домашних животных

Не рекомендуется:

- Располагать ближе 1 метра от БК предметы интерьера и бытовую технику, во избежание их порчи и выхода из строя

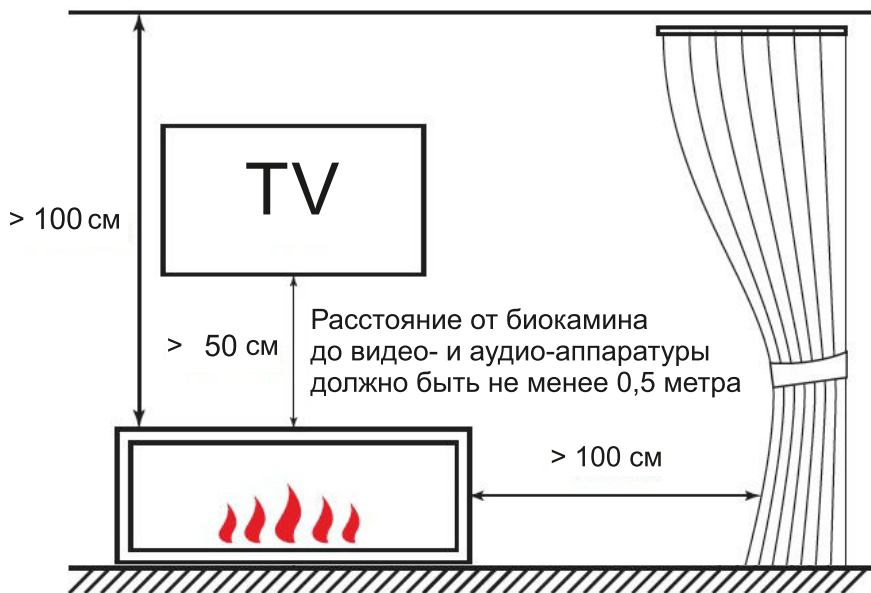
Требования к помещению:

В процессе работы биокамина происходит горение паров биотоплива с выделением большого количества тепла (конвекция и инфракрасное излучение) и расходуется кислород из воздуха.

Поэтому для безопасной эксплуатации необходимо устанавливать биокамин в помещении достаточного размера, имеющем систему вентиляции.

Рекомендуемые размеры помещения:
для ВБК Пятница V2 – не менее 20 кв.м

2. РЕКОМЕНДАЦИИ ПО БЕЗОПАСНОСТИ



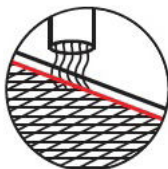
Подготовленная в стене ниша должна быть изготовлена из негорючих материалов: гипсокартон, кирпич, бетон, пеноблоки.

Не монтируйте биокамин в зоне прокладки электрических и слаботочных кабелей, газовых труб!

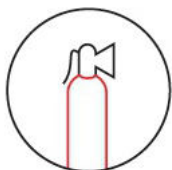
При изготовлении ниши необходимо произвести теплоизоляцию негорючими материалами, если рядом находятся изделия из мебели, пластика и других горючих материалов.



Не требует наличия дымохода или вытяжки



Не наливать топливо выше уровня решетки!



Необходимо иметь в доступности средства тушения огня



Не заливать топливо в горящий камин!

3. ОПИСАНИЕ И ВНЕШНИЙ ВИД

Напольный биокамин является предметом интерьера и предназначен для использования внутри помещений. В биокамине реализован процесс горения паров биотоплива.

Биокамин представляет собой сборную конструкцию и состоит из двух корпусов, двух стеклянных экранов, двух деревянных накладок и топливного блока. Корпус биокамина изготовлен из стали и покрыт порошковой эмалью. Детали топливного блока, контактирующие с биотопливом, изготовлены из нержавеющей стали. Топливный блок биокамина имеет накладной пламегаситель. К корпусу с помощью декоративных болтов крепятся рамки из закаленного стекла и деревянные накладки.

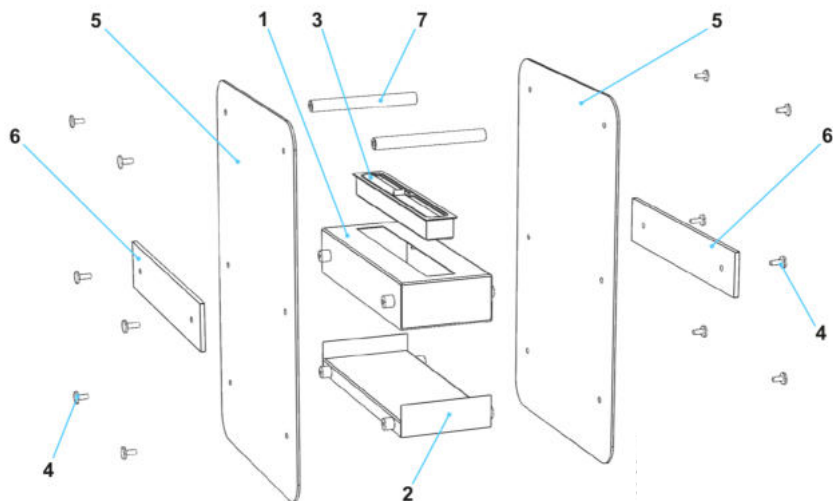


Вид камина - Напольный
Класс изделия - XS
Цвет - Черный
Тип управления - Ручной
Пламегаситель - Накладной
Длина линии огня (мм) - 450
Объем ТБ (л) - 0.9
Расход топлива (л/час) - 0.3
Время горения (час) - 3
Тепловая мощность (кВт/ч) - 2.18
Вес (без упаковки, кг) - 28
Размеры изделия (ВхШхГ, мм) - 800x530x250
Рекомендуемая площадь помещения, от (м2) - 20

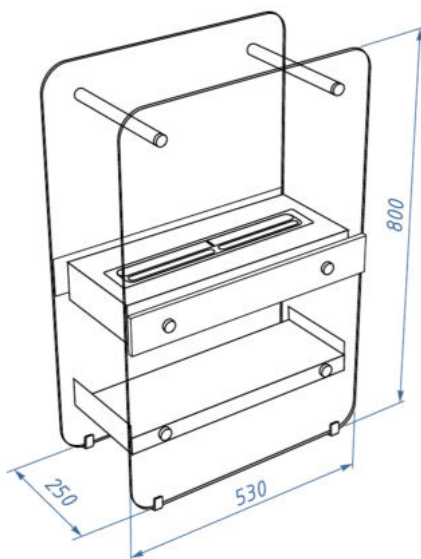
1. Корпус верхний
2. Корпус нижний
3. Топливный блок
4. Декоративный болт
5. Стеклянный экран
6. Декоративная накладка
7. Декоративные дрова
8. Распорка

4. СБОРКА

1. Сборку биокамина необходимо производить на ровной поверхности.
2. Освободите части биокамина от упаковки.
3. С помощью декоративных болтов прикрепите стеклянные экраны и деревянную накладку к корпусам биокамина.
4. Поставьте биокамин на пол.
5. В верхней части между стеклянными экранами установите распорки.
6. Установите топливный блок в вырез в корпусе.
7. Уложите декоративные дрова на нижний корпус.



Размеры биокамина



5. РОЗЖИГ И ТУШЕНИЕ

Перед использованием биокамина необходимо ознакомиться с требованиями безопасности.

Подготовка биокамина

1. С помощью кочерги открыть заслонку топливного блока.
2. В вырез топливного блока равномерно залить необходимое количество биотоплива.
3. С помощью салфетки удалить топливо, попавшее на верхнюю панель.

Максимальный заправочный объем топлива

– для БКН Пятница V2 = 0,9 л

Уровень топлива не должен быть выше сетки.

Розжиг биокамина

1. Полностью открыть заслонку топливного блока.
2. Поджечь пары биотоплива, используя специальную зажигалку или каминные спички

ВНИМАНИЕ!

Не используйте для розжига биокамина обычные зажигалки или обычные спички! Это небезопасно и может привести к ожогам.

Тушение биокамина

С помощью кочерги энергичным движением закройте заслонку топливного блока.

Если огонь не погас, то необходимо оставить заслонку в закрытом положении на 10 – 15 мин. После этого резко открыть и закрыть заслонку пламегасителя.

ВНИМАНИЕ!

Повторную заправку биотопливом можно производить только после охлаждения биокамина.

6. УХОД ЗА БИОКАМИНОМ

При эксплуатации биокамина не требуется специальное техническое обслуживание. Биокамин следует содержать в чистоте, избегать попадания в зону горения посторонних предметов.

Не допускайте механических повреждений биокамина.

Протирать биокамин нужно мягкой салфеткой, не следует применять агрессивные и абразивные чистящие средства.