



**LUXFIRE**

# **РУКОВОДСТВО ПО ЭКСПЛУАТАЦИИ ВСТРОЕННОГО БИОКАМИНА**

## **«СКВОЗНОЙ 610 М»**



ООО «Люкс Огонь РУС»

## 1. ТРЕБОВАНИЯ БЕЗОПАСНОСТИ

Перед началом эксплуатации биокамина необходимо ознакомиться с требованиями по безопасности.

### **Запрещается:**

- Устанавливать БК, нарушая национальные и местные правовые нормы
- Встраивать БК в конструкции из горючих материалов
- Устанавливать БК на расстоянии менее 1 м от легковоспламеняющихся объектов
- Устанавливать БК вблизи вентиляторов и в помещениях со сквозняками
- Устанавливать БК вблизи источников влаги
- Устанавливать БК в помещениях, не имеющих системы вентиляции
- Устанавливать БК во взрывоопасных помещениях
- Устанавливать БК в помещениях, имеющих размеры меньше рекомендованных
- Устанавливать БК в помещениях с температурой воздуха ниже 10°C или выше 30°C
- Устанавливать БК вне стационарного помещения, т.е. на улице или в любых передвижных сооружениях и транспорте
- Устанавливать БК с отклонением от горизонтали более 2 мм
- Заправлять горящий или неостывший БК
- Оставлять без присмотра работающий БК
- Закрывать работающий БК

### **Необходимо:**

- Устанавливать БК в месте, обеспечивающем свободный доступ к нему
- Обязательно иметь в непосредственной близости углекислотные или порошковые огнетушители
- Предотвратить нахождение вблизи БК детей и домашних животных

### **Не рекомендуется:**

- Располагать ближе 1 метра от БК предметы интерьера и бытовую технику, во избежание их порчи и выхода из строя

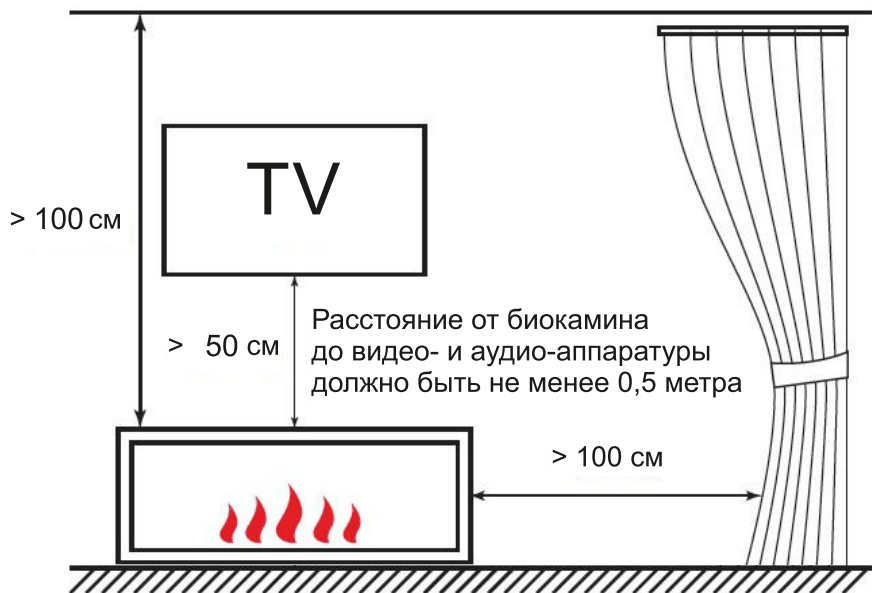
### **Требования к помещению:**

В процессе работы биокамина происходит горение паров биотоплива с выделением большого количества тепла (конвекция и инфракрасное излучение) и расходуется кислород из воздуха.

Поэтому для безопасной эксплуатации необходимо устанавливать биокамин в помещении достаточного размера, имеющем систему вентиляции.

Рекомендуемые размеры помещения:  
для ВБК-610М – не менее 18 кв.м

## 2. РЕКОМЕНДАЦИИ ПО БЕЗОПАСНОСТИ



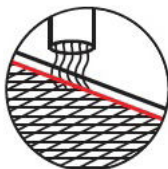
Подготовленная в стене ниша должна быть изготовлена из негорючих материалов: гипсокартон, кирпич, бетон, пеноблоки.

Не монтируйте биокамин в зоне прокладки электрических и слаботочных кабелей, газовых труб!

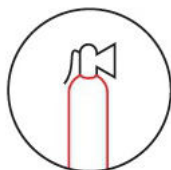
При изготовлении ниши необходимо произвести теплоизоляцию негорючими материалами, если рядом находятся изделия из мебели, пластика и других горючих материалов.



Не требует наличия дымохода или вытяжки



Не наливать топливо выше уровня решетки!



Необходимо иметь в доступности средства тушения огня



Не заливать топливо в горящий камин!

### 3. ОПИСАНИЕ И ВНЕШНИЙ ВИД

Биокамин является предметом интерьера и предназначен для встраивания в нишу или портал. В биокаmine реализован процесс горения паров биотоплива.

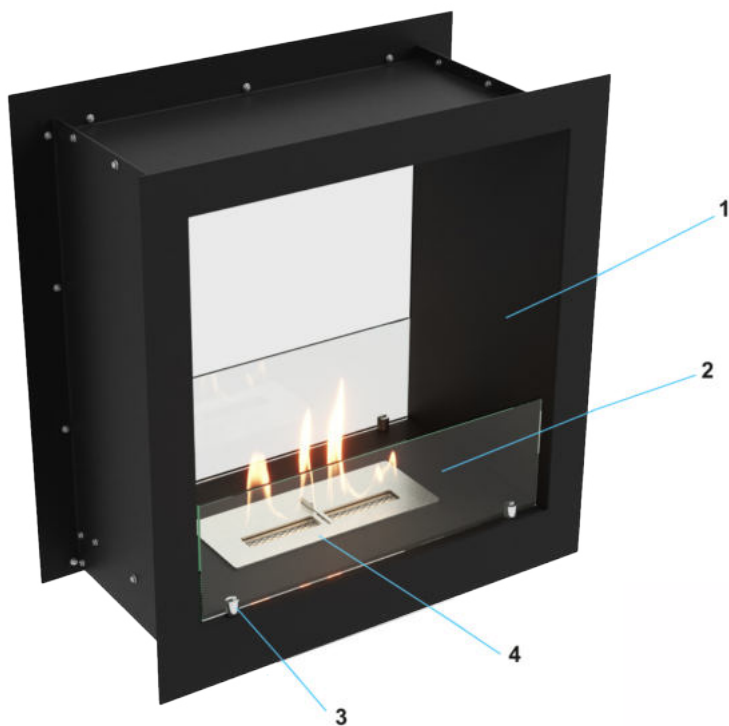
Биокамин представляет собой сборную металлическую конструкцию и состоит из корпуса, защитного экрана и топливного блока.

Корпус биокамина изготовлен из стали и покрыт порошковой эмалью.

Детали топливного блока, контактирующие с биотопливом, изготовлены из нержавеющей стали. Топливный блок биокамина имеет накладной пламегаситель.

В передней части корпуса расположен защитный экран из закаленного стекла.

Для крепления в нише биокамин имеет верхние и нижние кронштейны.



Вид камина - Встраиваемый

Класс изделия - М

Цвет - Черный

Тип управления - Ручной

Пламегаситель - Встроенный

Длина линии огня (мм) - 300

Объем ТБ (л) - 0.86

Расход топлива (л/час) - 0.22

Время горения (час) - 4

Тепловая мощность (кВт/ч) - 1.56

Вес (без упаковки, кг) - 15

Размеры изделия (ВхШхГ, мм) - 635x610x305

Размеры ниши (ВхШхГ, мм) - 600x550x310

Рекомендуемая площадь помещения, от (м<sup>2</sup>) - 18

1. Корпус биокамина

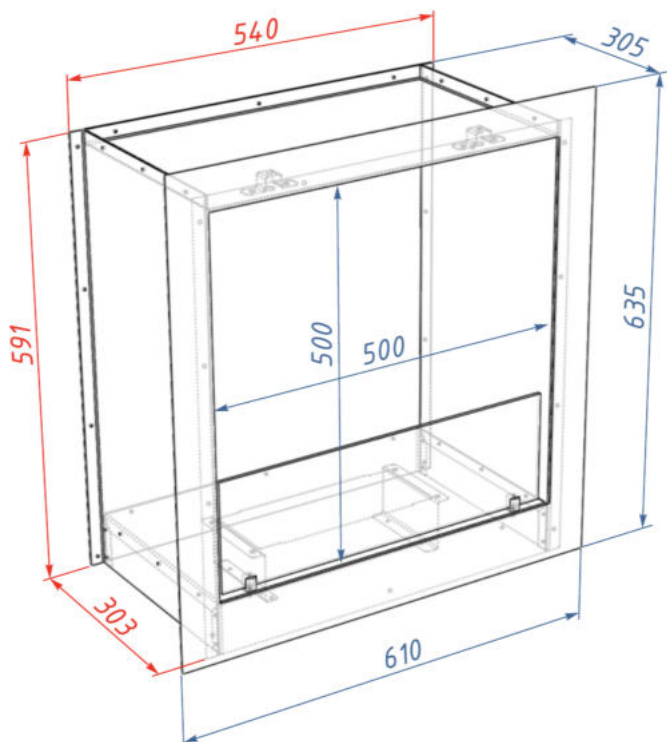
2. Защитное стекло

3. Стеклодержатель

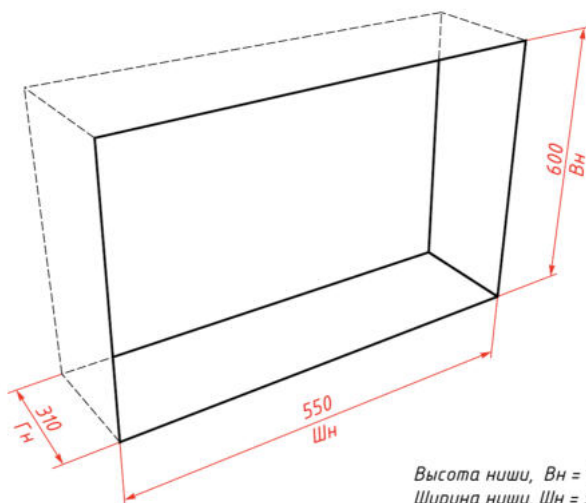
4. Топливный блок

#### 4. РАЗМЕРЫ БИОКАМИНА И НИШИ ДЛЯ ВСТРАИВАНИЯ

Размеры биокамина



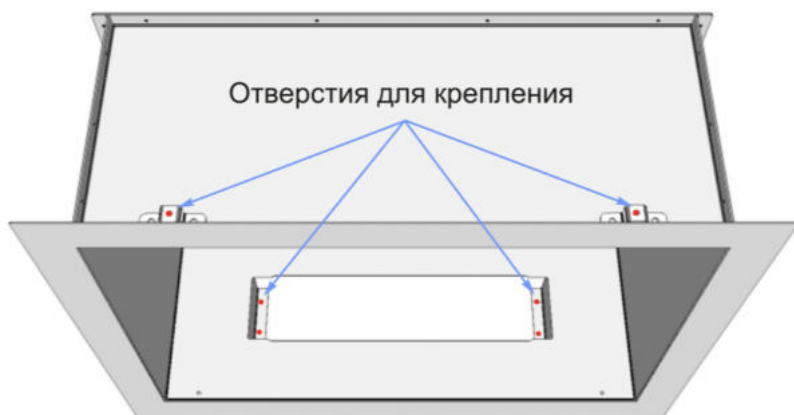
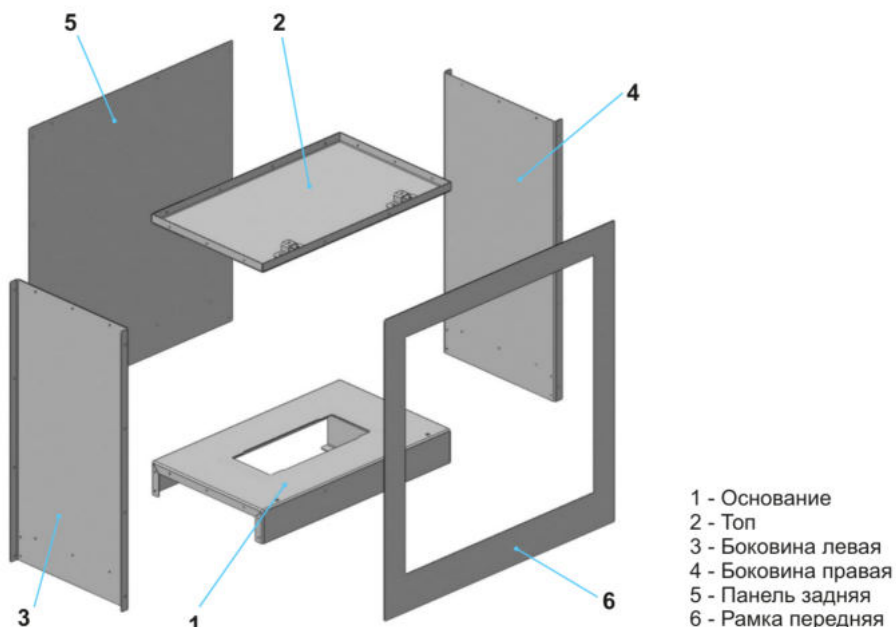
Размеры ниши



Высота ниши,  $B_n = 600$  мм  
Ширина ниши,  $Ш_n = 550$  мм  
Глубина ниши,  $Г_n = 310$  мм

## 5. СБОРКА

1. Сборку биокамина необходимо производить на ровной поверхности.
2. Освободите части биокамина от упаковки.
3. Соедините основание, боковины и топ между собой с помощью винтов, гаек и шайб в соответствии со схемой сборки.
4. Установите заднюю панель с помощью винтов, гаек и шайб.
5. Установите переднюю рамку с помощью гаек и шайб.
6. Установите биокамин в нишу или портал и закрепите его, используя отверстия в верхней и нижней частях корпуса.
7. Установите топливный блок в вырез в корпусе биокамина.
8. Установите защитное стекло в стеклодержатели и зафиксируйте его винтами.



## 6. РОЗЖИГ И ТУШЕНИЕ БИОКАМИНА

Перед использованием биокамина необходимо ознакомиться с требованиями безопасности.

### Подготовка биокамина

1. С помощью кочерги открыть заслонку топливного блока.
2. В вырез топливного блока равномерно залить необходимое количество биотоплива.
3. С помощью салфетки удалить топливо, попавшее на верхнюю панель.

### Максимальный заправочный объем топлива

- для ВБКК-610М = 0,86 л

Уровень топлива не должен быть выше сетки.

### Розжиг биокамина

1. Полностью открыть заслонку топливного блока.
2. Поджечь пары биотоплива, используя специальную зажигалку или каминные спички

### ВНИМАНИЕ!

Не используйте для розжига биокамина обычные зажигалки или обычные спички! Это небезопасно и может привести к ожогам.

### Тушение биокамина

С помощью кочерги энергичным движением закройте заслонку топливного блока.

### ВНИМАНИЕ!

Повторную заправку биотопливом можно производить только после охлаждения биокамина.

## 7. УХОД ЗА БИОКАМИНОМ

При эксплуатации биокамина не требуется специальное техническое обслуживание. Биокамин следует содержать в чистоте, избегать попадания в зону горения посторонних предметов.

Не допускайте механических повреждений биокамина.

Протирать биокамин можно мягкой сухой салфеткой, или смоченной неагрессивной чистящей жидкостью.